

АНТС У ХХХХ

СТАБІЛІЗАТОР ЗМІННОЇ НАПРУГИ  
СТАБИЛИЗАТОР ПЕРЕМЕННОГО НАПРЯЖЕНИЯ

АНТС

---

Стабилизатор можно использовать только для целей, указанных в руководстве, и только в сочетании с приборами и компонентами, которые рекомендованы производителем.

Дополнительную информацию можно получить:

<b>Техническая поддержка</b>	<b>Интернет-адрес</b>	<b>Контактный адрес</b>
тел: +38 (067) 480 21 93 +38 (0-800) 20 71 73	Техническая и общая информация доступна по адресу:	Адрес производителя ЧП «НПФ «ЭЛЕКС»: Юр. адрес: 65037, Одесская обл., Овидиопольский район, село Лиманка, ж/м "Совиньон", Одесский бульвар, д.5 Физ. адрес: 65104, г. Одесса, проспект Небесной Сотни (М.Жукова), 101/11
email: <a href="mailto:service@eleks.com.ua">service@eleks.com.ua</a>	<a href="http://www.eleks.com.ua">http://www.eleks.com.ua</a>	



**ОПАСНОСТЬ** означает, что наступит смерть, тяжелые телесные повреждения, значительный имущественный ущерб, если не будут приняты соответствующие меры предосторожности.



**ПРЕДОСТЕРЕЖЕНИЕ** означает, что могут наступить смерть, тяжелые телесные повреждения, значительный имущественный ущерб, если не будут приняты соответствующие меры предосторожности.



**ОСТОРОЖНО** (в сочетании с треугольником) означает, что могут быть легкие телесные повреждения и материальный ущерб, если не будут приняты соответствующие меры предосторожности.

**ОСТОРОЖНО** (без треугольника) означает, что может быть материальный ущерб, если не будут приняты соответствующие меры предосторожности.

**ВНИМАНИЕ** означает, может быть нежелательный результат или нежелательное состояние, если не будет соблюдаться соответствующее указание.

**ВАЖНО** указывает на важную информацию о приборе или выделение той части документации, на которую надо обратить особое внимание.

---

1. Рекомендации по безопасности	5
2. Назначение и особенности	8
3. Технические характеристики	9
4. Устройство и принцип работы	11
5. Установка и эксплуатация	14
6. Комплект поставки	24
7. Техническое обслуживание	25
8. Возможные неисправности и методы их устранения	26
9. Условия транспортирования и хранения	28
10. Гарантийные обязательства	29

## 1. Рекомендации по безопасности

Следующие предостережения, меры предосторожности и рекомендации служат Вашей безопасности и должны способствовать тому, чтобы избежать повреждения стабилизатора или его компонентов. Пожалуйста, прочитайте внимательно эту информацию, так как она служит Вашей личной безопасности и будет способствовать тому, чтобы продлить срок службы Вашего стабилизатора, а также подключенных к нему приборов.

### 1.1 Общая информация

Обслуживание и ремонт стабилизатора должны производиться при условии обязательного соблюдения всех требований техники безопасности для электрических установок, а также выполнения всех указаний настоящего руководства. Обслуживающий персонал, связанный с подключением, эксплуатацией, техническим обслуживанием, ремонтом стабилизатора, должен иметь необходимые навыки в обращении со стабилизатором и изучить правила техники безопасности при работе с электрическими установками напряжением до 1000 В.



#### **ОСТОРОЖНО**

Дети и посторонние лица не должны допускаться к стабилизатору! Стабилизатор может использоваться только для целей, указанных изготовителем. Недопустимые изменения и использование запчастей и аксессуаров, которые не предлагаются и не рекомендуются производителем, могут вызвать пожар, удар электротоком и телесные повреждения.

## 1.2 Транспортировка и хранение



### **ПРЕДОСТЕРЕЖЕНИЕ**

Безупречная и безопасная эксплуатация этого стабилизатора предполагает соответствующую транспортировку, специальное хранение, квалифицированный монтаж, а также квалифицированное обслуживание и ремонт.



### **ОСТОРОЖНО**

Стабилизатор при транспортировке и хранении нужно предохранять от механических ударов и колебаний. Нужно также обеспечить защиту от воды и недопустимых температур (см. раздел 9 «Условия транспортирования и хранения»).

## 1.3 Ввод в эксплуатацию

Для проведения подключения стабилизатора сетевая проводка потребителя должна иметь устройство для разрыва цепей фазного проводника питания.

### **ОСТОРОЖНО**

Общая потребляемая мощность нагрузок, подключенных к устройству, не должна превышать указанную номинальную мощность.



**ОПАСНОСТЬ**

Выходная розетка стабилизатора может находиться под напряжением, когда включен стабилизатор своим шнуром в питающую розетку. Для полной изоляции и обесточивания выхода стабилизатора необходимо отключить его шнур из розетки.

**ЗАПРЕЩАЕТСЯ:**

- работа без заземления - стабилизатор при работе должен быть заземлен через соответствующий контакт на вилке;
- использовать один и тот же провод одновременно для заземления и в качестве нулевого провода питания стабилизатора при подключении к сети с заземлённой нейтралью;
- использовать стабилизатор при ухудшенной вентиляции. Должен быть обеспечен свободный приток охлаждающего и отвод нагретого воздуха (расстояние от стен, потолка или окружающих предметов не менее 0,1м);
- работа стабилизатора в помещении с взрывоопасной или химически активной средой, при повышенной запыленности, на стройплощадках или в ремонтируемых помещениях, в условиях воздействия капель или брызг на корпус стабилизатора, с присутствием грызунов, насекомых и т.д., а также на открытых (вне помещения) площадках;
- эксплуатация стабилизатора при наличии повреждений деталей корпуса, приводящих к их соприкосновению с токоведущими частями, появлении дыма или запаха, характерного для горящей изоляции, появлении повышенного шума или вибрации.

**1.4 Ремонт**



**ПРЕДОСТЕРЕЖЕНИЕ**

Для проведения ремонта (демонтажа) стабилизатора необходимо отключить изделия от питающей сети. Для этого нужно извлечь вилку из питающей розетки и дождаться полного отключения устройства. Ремонт стабилизатора можно проводить только в авторизованных сервисных центрах, которые допущены фирмой-производителем.

## 2. Назначение и особенности

### 2.1 Назначение стабилизатора

Однофазный стабилизатор сетевого напряжения серии АНТС (в дальнейшем стабилизатор) выпускается в соответствии с ДСТУ 3135-0-95 (МЭК 335-1-91) и предназначен для обеспечения потребителей стандартным переменным напряжением 220 В, 50 Гц в сетях с длительными отклонениями параметров электрической энергии от требований ГОСТ 13109-97.

### 2.2 Особенности стабилизатора

Стабилизаторы серии АНТС характеризуется следующими ключевыми особенностями:

- прогрессивная гибридная технология симисторно-релейной (модели АНТС У 1000...5000) и релейной коммутации (модели АНТС У 500...600);
- минимальное время реакции на изменение входного напряжения;
- бесшумный силовой тороидальный трансформатор;
- не искажает форму выходного напряжения;
- низкое собственное потребление электроэнергии на холостом ходу;
- наличие анализатора сети и состояния стабилизатора;
- исполнение стабилизатора по схеме автотрансформатора без гальванической развязки;
- автоматическое отключение нагрузки потребителя при появлении на входе стабилизатора опасного пониженного или повышенного напряжения, изменения частоты сети или перегрева трансформатора и автоматический возврат в рабочее состояние после нормализации указанных параметров;
- автоматическое отключение нагрузки потребителя при перегрузке или коротком замыкании за счет использования автоматического выключателя или плавкого предохранителя.

### 3. Технические характеристики



#### **ОСТОРОЖНО**

Стабилизатор предназначен для установки и работы в непрерывном режиме во взрывобезопасных помещениях без непосредственного воздействия солнечных лучей, осадков, ветра, песка и пыли.

Климатические условия:

- атмосферное давление от 96 до 106,5 кПа;
- температура окружающей среды от 0 до 35 ° С;
- относительная влажность не более 80%.



#### **ОСТОРОЖНО**

Помещение не должно содержать агрессивных газов, паров, приводящих к коррозии металлов, токопроводящей и абразивной пыли. Не допускается вибрация и ударные воздействия на месте установки.

Стабилизатор по степени защиты от пыли и воды имеет исполнение IP20.

Основные технические характеристики стабилизаторов АНТС приведены в таблице 1

#### **ВАЖНО**

Под номинальной понимается мощность при входном напряжении 220В! Снижение входного напряжения приводит к уменьшению мощности стабилизатора.

Производитель оставляет за собой право осуществлять изменение параметров и конструкции без предварительного уведомления

## Технические характеристики

Модель	Таблица 1. Технические характеристики стабилизатора АНТС					
	АНТС 500	АНТС 600	АНТС 1000	АНТС 2000	АНТС 3000	АНТС 5000
Номинальный ток, А	2	2	3	6	10	16
Номинальная мощность, Вт	440	440	660	1320	2200	3520
Количество ступеней стабилизации	4	9	9	9	9	9
Тип ключа	Реле		Гибридный (симистор + коммутационная группа)			
КПД не ниже, %	98					
Мощность потребления на холостом ходу, не более, Вт	5	8	12	12	15	15
Номинальное выходное напряжение, В	220					
Точность стабилизации, ± %	8,5	5,5	5,5	5,5	7	7
Диапазон входных напряжений при выходном напряжении по EN 50160 (ГОСТ 32144), В	155-275	155-290	155-290	155-290	140-310	140-310
Пороги отключения, В	130-280	130-300	130-300	130-300	130-320	130-320
Время реакции на изменение входного напряжения, мс	10-20					
Время коррекции выходного напряжения, мс	до 100					
Частота сети, Гц	45-65					
Задержка на включение, с	8					
Тип индикации	LED-индикация					
Охлаждение	естественное				принудительное	
Степень защиты корпуса	IP20					
Габаритные размеры не более, мм	214x140x85		278x182x85		355x220x107	
Масса не более, кг	2		4		5,5	6,5

## 4. Устройство и принцип работы

### 4.1 Устройство стабилизатора и конструктивное исполнение

Функционально стабилизатор представляет собой стабилизатор напряжения вольтодобавочного типа, состоящий из регулирующего автотрансформатора, малогабаритных реле, контроллера напряжения и токовой защитой от превышения потребляемого тока нагрузкой. Конструктивно стабилизатор выполнен в пластиковом корпусе, в форме параллелепипеда. Аппарат предназначен для настенной или напольной установки. На лицевой панели расположены индикатор и кнопка управления (см. рисунок 1).

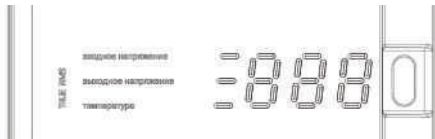
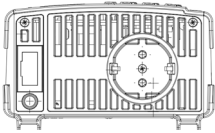


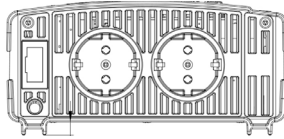
Рисунок 1. Внешний вид индикации и кнопки управления

Все контролируемые параметры отображаются на цифровом трёхразрядном индикаторе, расположенном на передней панели стабилизирующего блока. Слева от цифрового значения параметра зашифровано его наименование в виде трех полосок. Для просмотра всех параметров служит бесконтактная кнопка справа от индикатора, при прикосновении к которой происходит переключение параметров для отображения. В нижней части стабилизатора АНТС 500-2000 расположены силовая розетка (1, 2 в зависимости от модели), автоматический предохранитель и шнур питания (см. рисунок 2). В моделях АНТС 3000-5000 в нижней части расположено 3 розетки, в верхней 1, а автоматический выключатель находится на лицевой панели слева от индикатора.

АНТС 500-600



АНТС 1000-2000



АНТС 3000-5000

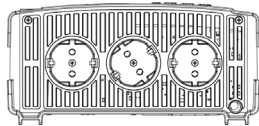
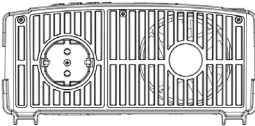


Рисунок 2. Расположение розеток на корпусе стабилизаторов

#### 4.2 Принцип работы стабилизатора

В соответствии с результатами измерений, контроллер переключает регулирующие реле, поддерживая стабильное выходное напряжение. В случае аварийного повышения/понижения входного напряжения или частоты сети (что может быть в случае работы стабилизатора от бензо/дизель генератора) контроллер отключает все реле, тем самым, обесточивая нагрузку, не более чем за 20 мс. При нормализации входного напряжения и частоты сети подключение нагрузки происходит автоматически.

Контроллер отслеживает температуру регулирующего автотрансформатора и частоту переключений реле. При повышении температуры автотрансформатора свыше 60 °С в моделях АНТС 3000-5000 автоматически включается вентилятор. В моделях без вентиляторов стабилизатор продолжает работать в штатном режиме. Если температура продолжает повышаться, несмотря на работающий вентилятор (или без него для моделей АНТС 500-2000), и достигнет 90 °С, то контроллер отключает нагрузку, оставляя включенные вентиляторы для охлаждения. После нормализации температурного режима стабилизатора подключение нагрузки происходит автоматически.

##### **ВАЖНО**

Если температура стабилизатора продолжает расти (что возможно только при возникновении пожара) контроллер отключает все реле и вентиляторы (для моделей АНТС 3000-5000).

При переключении регулирующей ступени стабилизатора, происходит разогрев компонентов. При частоте переключений более 6-и за 10 сек, вентиляторы (для моделей АНТС 3000-5000) включаются на 1 минуту. При частоте переключений более 25 за 60 секунд, вентиляторы включаются на 2 минуты.

Так как реле является механическим коммутатором и подвержено износу контактов в процессе работы, в стабилизаторах АНТС 3000-5000 применена система защиты контактов от повреждения. На момент переключения реле выходное напряжение и ток нагрузки перенаправляется через защитные резисторы и симисторы. Это обеспечивает необходимую долговечность реле при номинальных условиях в течение всего срока эксплуатации.

Также в стабилизаторе предусмотрена токовая защита, чтобы оградить аппарат от короткого замыкания в нагрузке и от превышения мощности, потребляемой нагрузкой, сверх предельных параметров стабилизатора. Она выполнена на автоматическом выключателе с нагрузочной характеристикой В-класса для моделей АНТС 3000-5000 и на предохранителе для моделей АНТС 500-2000.

## 5. Установка и эксплуатация

### 5.1 Установка стабилизатора

#### **ОСТОРОЖНО**

В случае хранения или транспортировке стабилизатора при отрицательных температурах воздуха и последующей его установки в помещение с плюсовой температурой - необходимо выдержать аппарат не менее 24 часов перед включением в силовую сеть.

После распаковки стабилизатора проверьте его на отсутствие механических повреждений, наличие всех информационных наклеек. Внутри стабилизатора ничего не должно болтаться, все детали корпуса должны быть надежно соединены.

#### **ОСТОРОЖНО**

Запрещается эксплуатация стабилизатора при наличии деформации частей корпуса, приводящих к их соприкосновению с токоведущими частями аппарата.

Установку стабилизатора рекомендуется проводить в вертикальном положении на стене. Для правильной циркуляции воздуха и качественного охлаждения минимальное свободное пространство снизу и сверху стабилизатора составляет 10см.

Необходимо предусмотреть меры, исключающие попадание посторонних предметов и жидкостей в вентиляционные щели в корпусе стабилизатора, так как это может послужить причиной ухудшения условий охлаждения или выхода его из строя. Установка стабилизатора производится только в закрытых сухих помещениях с температура окружающей среды от 0 °С до +35 °С.

#### **ОСТОРОЖНО**

Запрещается закрывать чем-либо вентиляционные отверстия в кожухе стабилизатора или препятствовать нормальной работе вентиляторов охлаждения.

**ВАЖНО**

Допускается эксплуатация стабилизатора в закрытых неотапливаемых помещениях с отрицательной температурой окружающей среды, при условии показателя относительной влажности в помещении не более 80%.

**ОСТОРОЖНО**

Эксплуатация стабилизатора в помещении с взрывоопасной или химически активной средой, в условиях воздействия капель или брызг на корпус аппарата, при повышенном уровне запыленности, при прямом попадании солнечных лучей, непосредственном воздействии ветра или песка, на стройплощадках или в ремонтируемых помещениях, с присутствием грызунов, насекомых и т.д., а также на открытых (вне помещения) площадках – **ЗАПРЕЩАЕТСЯ!**

Для установки стабилизатора АНТС на стену в его корпусе на задней части предусмотрены 2 навесные отверстия под соответствующий крюк или болт. Также возможна установка напольная как в вертикальном, так и горизонтальном положении. Для установки в горизонтальном положении рекомендуется подключать оборудование с угловой евровилкой schuko CEE 7/7 для устойчивого размещения стабилизатора на поверхности. Кабель от питающего шнура при этом можно вывести через боковые прорези на нижней части стабилизатора. Установочные размеры стабилизаторов АНТС 500-5000 указаны на рисунке 3-5.

Ввиду того, что стабилизаторы АНТС 500-2000 не оснащены принудительной вентиляцией – не рекомендуется размещать данные модели вблизи отопительных приборов в отопительный сезон или длительно оставлять под действием прямых солнечных лучей, т.к. это может спровоцировать преждевременный перегрев и отключение устройства. Категорически запрещается накрывать стабилизатор или каким-либо образом перекрывать доступ воздуха к вентиляционным отверстиям на корпусе стабилизатора.

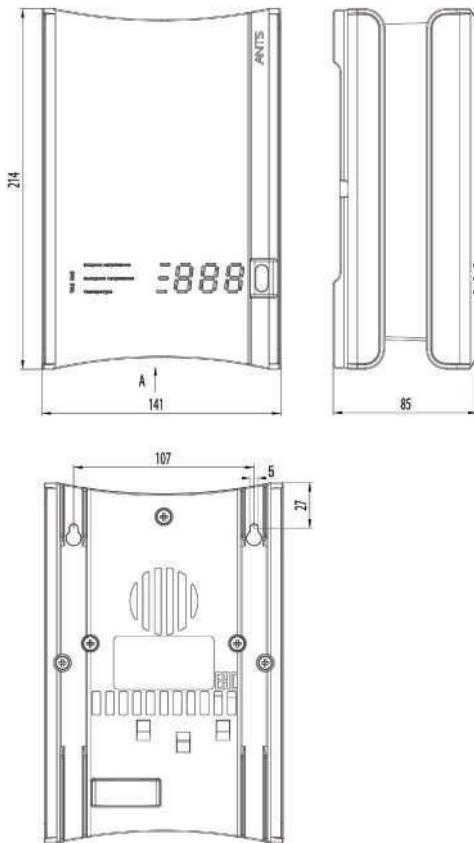


Рисунок 3. Габаритные и установочные размеры стабилизаторов АНТС 500-600

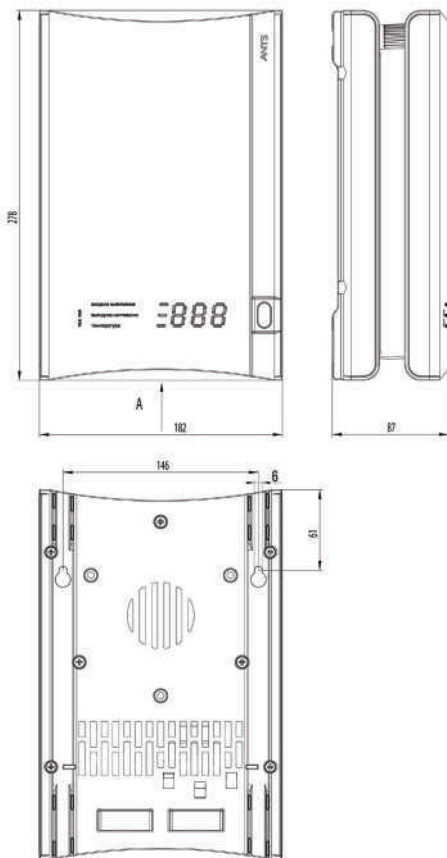


Рисунок 4. Габаритные и установочные размеры стабилизаторов АНТС 1000-2000

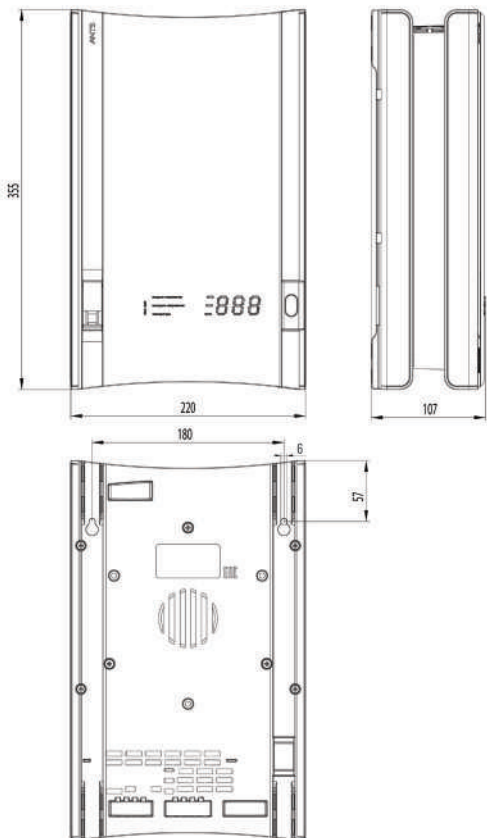


Рисунок 5. Габаритные и установочные размеры стабилизаторов АНТС 3000-5000

## 5.2 Подключение и первый запуск стабилизатора АНТС

Для подключения стабилизатора к сети нужен шнур питания с вилкой от стабилизатора, подключить к питающей розетке 220В, а бытовую технику подключить к розетке, которая находится в нижней части стабилизатора (рис.6). В зависимости от исполнения розеток может быть 1,2 или 4 и располагаться они могут как в нижней части, так и в верхней части стабилизатора.

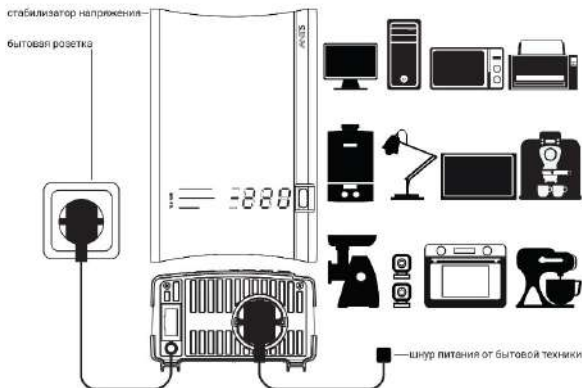


Рисунок 6. Подключение стабилизатора АНТС к сети и к нагрузке

### 5.3 Работа с основным и расширенным режимом индикации

В стабилизаторе напряжения предусмотрено 2 режима индикации: основной и расширенный. Для навигации по этим режимам справа от индикатора есть кнопка, к которой достаточно прикоснуться для отображения последовательно доступных параметров работы стабилизатора.

По умолчанию стабилизатор находится в **основном режиме** индикации и при отсутствии нажатия на кнопку на своем индикаторе показывает текущее значение входного напряжения в формате:



Единица измерения при данном виде индикации – В.

При нажатии на кнопку в основном режиме на индикаторе по очереди появляются следующие параметры:

- текущее значение выходного (стабилизированного) напряжения. Единица измерения при данном виде индикации – В:



- текущее значение температуры стабилизатора. Единица измерения при данном виде индикации – °С:



Для входа в расширенный режим индикации необходимо длительно нажать на кнопку в момент нахождения индикатора в режиме индикации входного напряжения.

Подтверждение того, что Вы находитесь в **расширенном режиме** индикации, является мигающий сегмент (—) слева от цифрового индикатора.

Индикация входного напряжения (верхний сегмент мигает):



Индикация выходного напряжения (средний сегмент мигает):



Индикация температуры трансформатора (нижний сегмент мигает):



Индикация температуры ключей (средний и нижний сегмент мигает):



Индикация времени работы в часах (верхний и средний сегмент мигает).

Если часов наработки менее 1000, то мигает только верхний сегмент.

Если часов наработки больше или равно 1000, то мигают оба сегмента, а индикация показывает тысячи часов.



Количество коммутаций (верхний и нижний сегмент мигает). Если

количество коммутаций менее 1000, то мигает только верхний сегмент.

Если количество коммутаций больше или равно 1000, то мигают оба сегмента, а индикация показывает тысячи коммутаций.



Версия ПО (все сегменты мигают):



#### 5.4 Дополнительная индикация

Вне зависимости от режимов индикации (основной или расширенный) в стабилизаторе предусмотрена индикация аварийных состояний и индикация отключения стабилизатора.

##### **ВАЖНО**

Наличие аварийной индикации свидетельствует о повреждении стабилизатора и требует обращения в сервис-центр производителя или продавца.

К аварийной индикации на данном стабилизаторе относятся следующие **аппаратные повреждения**:

- напряжение на выходе слишком маленькое (требуется отправка в сервисный центр):



- напряжение на выходе слишком большое (требуется отправка в сервисный центр):

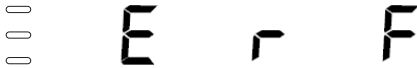


К **индикации отключения** стабилизатора относятся следующие:

- напряжение на входе слишком низкое или слишком высокое. Напряжение в нагрузку отключено. При возврате напряжения в допустимые пределы стабилизатор снова подключит нагрузку.



- частота на входе слишком низкая или слишком высокая. Напряжение в нагрузку отключено. При возврате частоты в допустимые пределы стабилизатор снова подключит нагрузку.



- температура стабилизатора слишком высокая. Напряжение в нагрузку отключено. При возврате температуры в допустимые пределы стабилизатор снова подключит нагрузку.



Слишком частое переключение реле (только у версий АНТС 1000 - 5000) - более 100 в минуту. Может быть, как аппаратным повреждением, так и искрением в питающей сети. Необходимо отключить стабилизатор от сети и включить снова. Если частые переключения реле продолжаются, то произошло аппаратное повреждение.



**6. Комплект поставки**

Стабилизатор сетевого напряжения АНТС	1 шт.
Руководство по эксплуатации	1 экз.
Потребительская тара	1 шт.
Гарантийный талон	1 шт.

## 7. Техническое обслуживание

Стабилизатор не требует специальных мер обслуживания, за исключением периодической наружной очистки вентиляционных отверстий от пыли и грязи.

При чистке стабилизатора используйте сухую фланелевую ткань. Допускается применение слегка влажной ткани с использованием мыльного раствора.



### **ОПАСНОСТЬ**

Перед влажной протиркой необходимо предварительно отключить питание стабилизатора.

В случае попадания внутрь стабилизатора воды или посторонних предметов через отверстия вентиляции – немедленно отключить аппарат!

### **ВНИМАНИЕ**

Использование абразивных материалов, синтетических моющих средств, химических растворителей может привести к повреждению поверхности корпуса, органов управления и индикации стабилизатора. Попадание жидкостей, спреев, порошков и других посторонних предметов внутрь стабилизатора может привести к выходу его из строя.

Периодически в процессе эксплуатации стабилизатора рекомендуется проверять и выявлять:

- надежность присоединения проводов заземления, питающей силовой сети и нагрузки потребителя;
- отсутствие серьезных механических повреждений корпуса, приводящих к их соприкосновению с токоведущими частями;
- появление запаха, характерного для горячей изоляции;
- появление повышенного шума или вибрации;
- беспрепятственный доступ холодного воздуха через вентиляционные отверстия.

## 8. Возможные неисправности и методы их устранения

Таблица 2. Возможные неисправности и методы их устранения

Характер неисправности	Причина неисправности	Способ устранения неисправности
<p>При включенном в сеть стабилизаторе нет никакой индикации на лицевой панели, напряжение на выходе стабилизатора отсутствует.</p>	<p>1.Входное напряжение от питающей сети отсутствует.</p> <p>2.Неисправен автоматический предохранитель на стабилизаторе или выключен автоматический выключатель (для АНТС 3000-5000).</p> <p>3. Выход из строя стабилизатора.</p>	<p>1. Проверить входной автомат в распределительном щитке. Если автомат исправен и включен – дождаться появления питающего напряжения в сети.</p> <p>2. Заменить предохранитель в нижней части стабилизатора под защитной крышкой или включить автоматический выключатель.</p> <p>3. Обратиться в сервисный центр.</p>
<p>При включении стабилизатора напряжение на выходе стабилизатора отсутствует. На лицевой панели показывает мигающий:</p> <p>1. «Er U»                  2. «Er F»                  3. «Er t»                  4. «Er P»</p>	<p>1.Входное напряжение находится вне диапазона работы стабилизатора.</p> <p>2.Частота питающей сети находится вне диапазона работы стабилизатора.</p> <p>3.Температура стабилизатора выше 90 °С из-за перегрузки или аварии</p> <p>4. Слишком частое переключение реле (для АНТС 500-2000).</p>	<p>1.Дождаться появления рабочего напряжения стабилизатора.</p> <p>2.Дождаться появления рабочей частоты сети стабилизатора.</p> <p>3.Дождаться охлаждения стабилизатора или обратиться в сервисный центр.</p> <p>4. Отключить стабилизатор и включить снова. Если работа не восстановлена - обратиться в сервисный центр.</p>

## Возможные неисправности и методы их устранения

Продолжение таблицы 2.

Характер неисправности	Причина неисправности	Способ устранения неисправности
<p>При включении стабилизатора напряжение на выходе стабилизатора отсутствует. На лицевой панели показывает:</p> <ol style="list-style-type: none"> <li>1. «Ег.1»</li> <li>2. «Ег.2»</li> </ol>	<p>Повреждение стабилизатора:</p> <ol style="list-style-type: none"> <li>1. Напряжение на выходе слишком маленькое.</li> <li>2. Напряжение на выходе слишком большое.</li> </ol>	<p>Обратиться в сервисный центр.</p>
<p>Срабатывает автоматический предохранитель на нижней панели стабилизатора или автоматический выключатель на лицевой панели (для АНТС 3000-5000).</p>	<ol style="list-style-type: none"> <li>1. Короткое замыкание в цепи нагрузки.</li> <li>2. Мощность нагрузки более номинальной мощности стабилизатора.</li> <li>3. Выход из строя стабилизатора или автоматического предохранителя.</li> </ol>	<ol style="list-style-type: none"> <li>1. Отключить кабель питания нагрузки с выхода стабилизатора. Включить стабилизатор. Если повторного срабатывания автомата не происходит, проверить нагрузку.</li> <li>2. Отключить часть нагрузки.</li> <li>3. Обратитесь в сервисный центр.</li> </ol>
<p>Срабатывает вводной автоматический выключатель перед стабилизатором.</p>	<ol style="list-style-type: none"> <li>1. Мощность нагрузки потребителя более номинального тока вводного автоматического выключателя.</li> <li>2. Неисправность вводного автоматического выключателя.</li> </ol>	<ol style="list-style-type: none"> <li>1. Отключить часть нагрузки или заменить вводной автоматический выключатель (после согласования с органами энергосбыта).</li> <li>2. Заменить вводной автоматический выключатель (после согласования с органами энергосбыта).</li> </ol>

## 9. Условия транспортирования и хранения

Транспортировка должна осуществляться в упаковке в условиях, исключающих механические повреждения, прямое попадание на стабилизатор влаги, пыли и грязи.

Допускается транспортировка стабилизатора любым видом транспорта. При погрузке и выгрузке стабилизаторов необходимо соблюдать требования, оговоренные предупредительными знаками на транспортной таре.

Транспортировка авиационным транспортом должна осуществляться в герметизированном отсеке. Не допускайте попадания влаги на упаковку.

При транспортировке должна обеспечиваться температура от  $-30$  до  $+55^{\circ}\text{C}$  при относительной влажности не более 80%.

Стабилизатор должен храниться в отапливаемом вентилируемом помещении, защищающем от воздействия атмосферных осадков, в упаковке изготовителя. В помещении для хранения стабилизаторов содержание пыли, паров кислот и щелочей, агрессивных газов и других вредных примесей, вызывающих коррозию, не должно превышать содержание коррозионно-активных агентов для атмосферы типа 1 по ГОСТ 15150-69.

При крайних значениях диапазона температуры транспортирование и хранение стабилизаторов не должно быть длительнее 6 часов.

Распаковку стабилизатора в зимнее время необходимо проводить в отапливаемом помещении при температуре не менее  $+5^{\circ}\text{C}$  и относительной влажности не более 80% после предварительной выдержки в нераспакованном виде в течение 6 часов.

В случае хранения или транспортировке стабилизатора при отрицательных температурах воздуха и последующей его установки в помещение с положительной температурой - необходимо выдержать аппарат не менее 24 часов перед включением в силовую сеть.

## 10. Гарантийные обязательства

Адрес авторизованного сервисного центра – г.Одесса, просп. Маршала Жукова (Небесной Сотни), 101/11. Получить более подробную информацию Вы можете по телефону в Украине: 0-800-20-71-63 (бесплатный), +38(067)480-21-93 (вайбер, телеграмм) или на сайте [www.eleks.com.ua](http://www.eleks.com.ua). Мы настоятельно рекомендуем Вам обращаться в авторизованный сервисный центр, если у Вас возникнут какие-либо проблемы, связанные с эксплуатацией и работоспособностью изделия.

Изготовитель гарантирует соответствие стабилизатора требованиям технических условий ТУ У 27.1-32431676-005:2016, при соблюдении владельцем правил, изложенных в паспорте и руководстве по эксплуатации.

Изготовитель оставляет за собой право на незначительные изменения эксплуатационных характеристик стабилизатора, не влияющих на его основные параметры.

### **УСЛОВИЯ ГАРАНТИЙНЫХ ОБЯЗАТЕЛЬСТВ**

1. Гарантия на изделие действительна только для организации или покупателя и не распространяется на другие лица или организации.
2. Гарантийный ремонт проводится только по предъявлении полностью заполненного гарантийного талона.
3. На гарантийное обслуживание изделия принимаются только в полной продажной комплектации, включая упаковочный материал - коробку, антистатическую, смягчающую упаковку и другие аксессуары входящие в комплект поставки. Хранение и транспортировка изделия должны осуществляться в соответствии с манипуляционными знаками (при наличии). Не допускайте попадания влаги на упаковку.
4. Гарантийный срок на изделия при условии соблюдения правил эксплуатации указан в гарантийном талоне. Гарантийный срок хранения устанавливается 6 месяцев со дня изготовления стабилизатора.
5. Гарантийный срок на детали/узлы/сборочные единицы стабилизатора, входящие в комплектность изделия приравнивается к сроку на основное изделие.
6. Гарантия по отдельным деталям/узлам/сборочным единицам стабилизатора напряжения может быть продлена при условии проведения сервисных работ в авторизованном сервисном центре завода-изготовителя в рамках срока гарантии на основное изделие.
7. Техническое обслуживание изделия не считается ремонтом и не может быть основанием для замены товара.
8. Замена в изделии неисправных частей (деталей, узлов, сборочных единиц) в период гарантийного срока не ведет к установлению нового гарантийного срока на все изделие, либо на замененные части.
9. Введение новых гарантийных сроков для определенных изделий не имеет обратной силы. Т.е. сроком гарантии на изделие является период гарантии,

установленный на момент покупки (соответственно указанный в гарантийном талоне).

10. Если проверкой выявлено, что некорректная работа изделия явилась следствием неправильного подключения, установки или некомпетентного подбора, а изделие при этом является исправным, или неисправность не выявлена и является следствием некорректной эксплуатации, отдел гарантийного обслуживания вправе требовать оплаты покупателем работ по тестированию и конфигурации изделия, а также полной оплаты доставки изделия покупателю.

11. ЧП «НПФ «ЭЛЕКС» не несет гарантийные обязательства в следующих случаях:

- a) несоответствие или отсутствие данных в гарантийном талоне и на предъявленном для ремонта изделия (серийный номер, дата производства)
- b) отсутствие заполненного гарантийного талона, в котором указываются модель изделия, серийный номер изделия, дата продажи изделия, четкая печать фирмы-продавца, наличие пометки о предпродажной проверке фирмой-продавцом, подпись покупателя (см. гарантийный талон)
- c) наличие механических повреждений и дефектов, вызванных нарушением правил транспортировки, хранения и эксплуатации изделия
- d) несоответствие правилам и условиям эксплуатации, предъявляемым к данному изделию производителем и описанным в руководстве по эксплуатации
- e) повреждение контрольных пломб на корпусе изделия
- f) если обнаружены недостатки возникшие после передачи изделия потребителю вследствие воздействия влаги, высоких или низких температур, коррозии, окисления, попадания внутрь посторонних предметов, веществ, пыли, строительного мусора, других жидкостей, насекомых или животных, а также следов их жизнедеятельности
- g) если отказ изделия вызван действием факторов:
  - непреодолимой силы (война, бунт, революция, акты саботажа)
  - последствиями стихийных бедствий (бури, циклоны, землетрясения, наводнения)
  - внешних факторов (авария в питающей электросети или в нагрузке, близость к высоковольтным трансформаторным подстанциям или силовым линиям электроtransportа)
  - природных явлений (удар молнии, грозовая и предгрозовая активность)
  - техногенных явлений (аварии, взрывы, пожары)
  - действиями третьих лиц (как случайными по незнанию, так и злонамеренными)
- h) на детали/узлы/сборочные единицы изделия, подвергнутые несанкционированному ремонту или модификациям, сделанными не сертифицированными специалистами на данное оборудование
- i) если отказ изделия вызван аварией на внешних устройствах, подключенных к оборудованию.

12. Данная гарантия не подразумевает полную замену изделия.

13. Во время нахождения изделия на ремонте или техническом обслуживании потребителю не предоставляется аналогичный товар в качестве обменного фонда.

14. ЧП «НПФ «ЭЛЕКС» ни при каких условиях не несет ответственности за какой-либо ущерб (включая все, без исключения, случаи потери прибылей, прерывания деловой активности, потери деловой информации, либо других денежных потерь), связанных с использованием или невозможностью использования купленного оборудования.
15. Покупатель не вправе предъявлять претензии в связи с простым оборудованием.
16. Покупатель не может требовать возмещения расходов при несчастных случаях, вызванных повреждением (неисправностью) оборудования.
17. Условия гарантии не предусматривают монтаж, демонтаж изделия, выезд специалиста для диагностики электрической сети и определения характера неисправности изделия.
18. Продавец с согласия покупателя вправе осуществить ремонт изделия за отдельную плату в случае, если неисправность стабилизатора связана с нарушением условий эксплуатации либо по истечении гарантийного срока.
19. На продавца не могут быть возложены иные, не предусмотренные настоящим паспортом, обязательства.
20. В случае если продукция под ТМ «Элекс Engineering» была куплена у компании-продавца, которая на момент продажи товара находилась в «Черном списке» ЧП «НПФ «ЭЛЕКС», то продукция на ремонт принимается сервисным центром только от самой компании-продавца.

---

**ЗАСТЕРЕЖЕННЯ.** Перед установкою і введенням стабілізатора в експлуатацію, будь ласка, уважно прочитайте всі рекомендації з безпеки і застереження, а також всі застережливі написи на приладі. Будь ласка, слідкуйте за тим, щоб вони не забруднювались і їх завжди можна було прочитати.

**РЕКОМЕНДАЦІЯ ПО ВИКОРИСТАННЮ.**

Стабілізатор можна використовувати тільки для цілей, зазначених в керівництві, і тільки в поєднанні з приладами і компонентами, які рекомендовані виробником.

Додаткову інформацію можна отримати:

<b>Технічна підтримка</b>	<b>Інтернет-адреса</b>	<b>Контактна адреса</b>
тел: +38 (067) 480 21 93 +38 (0-800) 20 71 73  email: <a href="mailto:service@eleks.com.ua">service@eleks.com.ua</a>	Технічна і загальна інформація доступна за адресою:  <a href="http://www.eleks.com.ua">http://www.eleks.com.ua</a>	Адреса виробника ПП «НВФ «ЕЛЕКС»: Юр. адреса: 65037, Одеська обл., Овідіопольський район, село Лиманка, ж/м «Совіньон», Одеський бульвар, буд. 5 Фіз. адреса: 65104, Одеса, проспект Небесної Сотні (Маршала Жукова), 101/11



**НЕБЕЗПЕКА** означає, що настане смерть, тяжкі тілесні ушкодження, значний майновий збиток, якщо не буде вжито відповідних заходів обережності.



**ЗАСТЕРЕЖЕННЯ** означає, що можуть наступити смерть, тяжкі тілесні ушкодження, значний майновий збиток, якщо не буде вжито відповідних заходів обережності.



**ОБЕРЕЖНО** (в поєднанні з трикутником) означає, що можуть бути легкі тілесні ушкодження і матеріальний збиток, якщо не буде вжито відповідних заходів обережності.

**ОБЕРЕЖНО** (без трикутника) означає, що може бути матеріальний збиток, якщо не буде вжито відповідних заходів обережності.

**УВАГА** означає, може бути небажаний результат або небажаний стан, якщо не буде дотримана відповідна вказівка.

**ВАЖЛИВО** вказує на важливу інформацію про прилад або виділення тієї частини документації, на яку треба звернути особливу увагу.

---

Стор.

1. Рекомендації з безпеки	35
2. Призначення і особливості	37
3. Технічні характеристики	38
4. Пристрій і принцип роботи	40
5. Установка і експлуатація	43
6. Комплект поставки	53
7. Технічне обслуговування	54
8. Можливі несправності і методи їх усунення	55
9. Умови транспортування та зберігання	57
10. Гарантійні зобов'язання	58

### 1. Рекомендації з безпеки

Наступні застереження, запобіжні заходи і рекомендації служать Вашої безпеці і повинні сприяти тому, щоб уникнути пошкодження стабілізатора або його компонентів. Попередження і рекомендації, зібрані в цьому розділі, стосуються в цілому роботи зі стабілізатором напруги. Вони підрозділяються на загальну інформацію, транспортування і зберігання, введення в експлуатацію, експлуатацію, ремонт і демонтаж. Специфічні застереження і рекомендації, які дійсні для певних видів діяльності, знаходяться на початку кожного розділу. Вони повторюються і доповнюються в кожній з цих глав в критичних місцях. Будь ласка, прочитайте уважно цю інформацію, так як вона служить для Вашої особистої безпеки і буде сприяти тому, щоб продовжити термін служби Вашого стабілізатору, а також підключених до нього приладів.

#### 1.1 Загальна інформація

Обслуговування та ремонт стабілізатора повинні проводитися за умови обов'язкового дотримання всіх вимог техніки безпеки для електричних установок, а також виконання всіх вказівок цього посібника.

Обслуговуючий персонал, пов'язаний з підключенням, експлуатацією, технічним обслуговуванням, ремонтом стабілізатора, повинен мати необхідні навички в поводженні зі стабілізатором і вивчити правила техніки безпеки при роботі з електричними установками напругою до 1000 В.



#### **ОБЕРЕЖНО**

Діти і сторонні особи не повинні допускатися до стабілізатора! Стабілізатор може використовуватися тільки для цілей, зазначених виробником. Неприпустимі зміни і використання запчастин і аксесуарів, які не пропонуються і не рекомендуються виробником, можуть призвести до виникнення пожежі, удару електричним струмом і тілесні ушкодження.

#### 1.2 Транспортування і зберігання



#### **ЗАСТЕРЕЖЕННЯ**

Бездоганна і безпечна експлуатація цього стабілізатора передбачає відповідне транспортування, спеціальне зберігання, кваліфікований монтаж, а також кваліфіковане обслуговування та ремонт.



#### **ОБЕРЕЖНО**

Стабілізатор при транспортуванні і зберіганні потрібно оберегати від механічних ударів і коливань. Потрібно також забезпечити захист від води і неприпустимих температур (див. Розділ 9 «Умови транспортування і зберігання»).

**1.3 Введення в експлуатацію**

Для проведення підключення стабілізатора мережева проводка споживача повинна мати пристрій для розриву ланцюгів фазного провідника живлення.

**НЕБЕЗПЕКА**

Вихідна розетка стабілізатора АНТС може перебувати під напругою, коли включений стабілізатор своїм шнуром в живильну розетку. Для повної ізоляції і знеструмлення виходу стабілізатора необхідно відключити його шнур з розетки.

**ОБЕРЕЖНО**

Загальна споживана потужність навантажень, підключених до пристрою, не повинна перевищувати зазначену номінальну потужність.

**НЕБЕЗПЕКА**

Вихідна розетка стабілізатора може перебувати під напругою, коли включений стабілізатор своїм шнуром в живильну розетку. Для повної ізоляції і знеструмлення виходу стабілізатора необхідно відключити його шнур з розетки.

**ЗАБОРОНЯЄТЬСЯ:**

- Робота стабілізатора без заземлення. Корпус стабілізатора на АНТС при роботі повинен бути заземлений через відповідний контакт на вилиці;
- Використовувати один і той же провід одночасно для заземлення та в якості нульового дроту живлення стабілізатора при підключенні до мережі із заземленою нейтраллю;
- Використовувати стабілізатор в умовах погіршеної вентиляції. Повинен бути забезпечений вільний приплив охолоджуючого і відведення нагрітого повітря (відстань від стін, стелі або навколишніх предметів не менше 0,1 м);
- Робота стабілізатора в приміщенні з вибухонебезпечним або хімічно активним середовищем, при підвищеній запиленості, на будмайданчиках або в ремонтованих приміщеннях, в умовах впливу крапель або бризок на корпус стабілізатора, з присутністю гризунів, комах і т.д., а також на відкритих (поза приміщенням) майданчиках;
- Експлуатація стабілізатора при наявності деформації деталей корпусу, що призводять до їх стикання з струмоведучими частинами, появи диму або запаху, характерного для ізоляції, що горить, появи підвищеного шуму або вібрації.

#### 1.4 Ремонт

Для проведення ремонту (демонтажу) стабілізатора мережева проводка споживача повинна мати пристрій для розриву ланцюгів фазного провідника живлення.



#### **ЗАСТЕРЕЖЕННЯ**

Ремонт стабілізатора можна проводити тільки в сервісних центрах, які допущені фірмою-виробником.

## 2. Призначення і особливості

### 2.1 Призначення стабілізатора

Однофазний стабілізатор напруги серії АНТС (надалі стабілізатор) випускається відповідно до ДСТУ 3135-0-95 (МЕК 335-1-91) і призначений для забезпечення споживачів стандартною змінною напругою 220 В, 50 Гц в мережах з тривалими відхиленнями параметрів електричної енергії від вимог ГОСТ 13109-97.

### 2.2 Особливості стабілізатора

Стабілізатори серії АНТС характеризуються наступними ключовими особливостями:

- прогресивна гібридна технологія сімісторний-релейного (моделі АНТС У 1000...5000) і релейного комутації (моделі АНТС У 500...600);
- мінімальний час реакції на зміну вхідної напруги;
- безшумний силовий тороїдальний трансформатор;
- не спотворює форму вихідної напруги;
- низьке власне споживання електроенергії на холостому ходу;
- наявність аналізатора мережі та стану стабілізатора;
- виконання стабілізатора за схемою автотрансформатора без гальванічної розв'язки;
- автоматичне відключення навантаження споживача при появі на вході стабілізатора небезпечної зниженої або підвищеної напруги, частоти або високої температури і автоматичне повернення в робочий стан після нормалізації зазначених параметрів;
- автоматичне відключення навантаження споживача при перевантаженні або короткому замиканні за рахунок використання автоматичного запобіжника або автоматичного вимикача.

### 3. Технічні характеристики



#### **ОБЕРЕЖНО**

Стабілізатор призначений для установки і роботи в безперервному режимі у вибухобезпечних приміщеннях без безпосереднього впливу сонячних променів, опадів, вітру, піску і пилу.

Кліматичні умови:

- атмосферний тиск від 96 до 106,5 кПа;
- температура навколишнього середовища від 0 до 35 °С;
- відносна вологість не більше 80%.



#### **ОБЕРЕЖНО**

Приміщення не повинно містити агресивних газів, парів, що призводять до корозії металів, струмопровідного і абразивного пилу. Не допускається вібрація й ударні впливи на місці установки.

Стабілізатор за ступенем захисту від пилу і води має виконання IP20 по ГОСТ 14254-80.

Основні технічні характеристики стабілізаторів АНТС наведені в таблиці 1.

#### **ВАЖЛИВО**

Під номінальною розуміється потужність при вхідній напрузі 220В!  
Зниження вхідної напруги приводить до зменшення потужності стабілізатора.  
Виробник залишає за собою право здійснювати зміну параметрів і конструкції без попереднього повідомлення

Модель	Таблиця 1. Технічні характеристики стабілізатора Антс					
	АНТС 500	АНТС 600	АНТС 1000	АНТС 2000	АНТС 3000	АНТС 5000
Номинальний струм, А	2	2	3	6	10	16
Номинальна потужність, Вт	440	440	660	1320	2200	3520
Кількість ступенів стабілізації	4	9	9	9	9	9
Тип ключа	Реле		Гибридный (сімістор + комутаційна група)			
КПД не нижче, %	98					
Потужність споживання на холостому ході, Вт	5	8	12	12	15	15
Номинальна вихідна напруга, В	220					
Точність стабілізації, %	8,5	5,5	5,5	5,5	7	7
Діапазон вхідних напруг при вихідній напрузі по EN 50160 (ГОСТ 32144), В	155-275	155-290	155-290	155-290	140-310	140-310
Пороги відключення, В	130-280	130-300	130-300	130-300	130-320	130-320
Час реакції на зміну вхідної напруги, мс	10-20					
Час корекції вихідної напруги, мс	до 100					
Частота мережі, Гц	45-65					
Затримка на включення, с	8					
Тип індикації	LED-індикація					
Охолодження	природне				примусове	
Ступень захисту корпусу	IP20					
Габаритні розміри не більш, мм	214x140x85		278x182x85		355x220x107	
Маса не более, кг	2		4		5,5	6,5

#### 4. Пристрій і принцип роботи

##### 4.1 Пристрій стабілізатора і конструктивне виконання

Функціонально стабілізатор представляє собою стабілізатор напруги вольтододавального типу, що складається з регулюючого автотрансформатора, малогабаритних реле, контролера напруги і струмовим захистом від перевищення споживаного струму навантаженням. Конструктивно стабілізатор виконаний в пластиковому корпусі, у формі паралелепіпеда. Апарат призначений для настінного або підлогової установки. На лицьовій панелі розташовані індикатор і кнопка управління (див. рис.1).

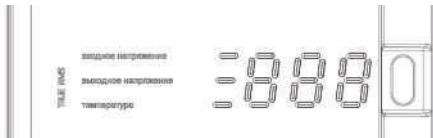
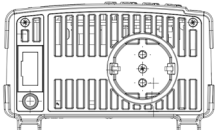


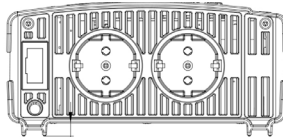
Рисунок 1. Зовнішній вигляд індикації і кнопки управління

Всі контрольовані параметри відображаються на цифровому трьохрозрядному індикаторі, розташованому на передній панелі стабілізуючого блоку. Зліва від цифрового значення параметра зашифровано його найменування у вигляді трьох смужок. Для перегляду всіх параметрів служить безконтактна кнопка праворуч від індикатора, при дотику до якої відбувається перемикання параметрів для відображення. У нижній частині стабілізатора Антс 500-2000 розташовані силова розетка (1, 2 в залежності від моделі), автоматичний запобіжник і шнур живлення (див. рис. 2). У моделях Антс 3000-5000 в нижній частині розташовано 3 розетки, у верхній 1, а автоматичний вимикач знаходиться на лицьовій панелі зліва від індикатора.

АНТС 500-600



АНТС 1000-2000



АНТС 3000-5000

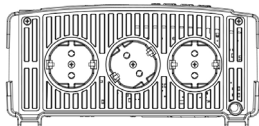
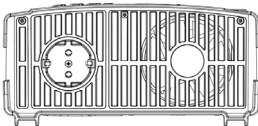


Рисунок 2. Розташування розеток на корпусі стабілізаторів

## 4.2 Принцип роботи стабілізатора

Відповідно до результатів вимірювань, контролер перемикає реле, підтримуючи стабільну вихідну напругу. У разі аварійного підвищення / пониження вхідної напруги або частоти мережі (що може бути в разі роботи стабілізатора від бензо / дизель генератора) контролер відключає всі реле, тим самим, знеструмлюючи навантаження, не більше ніж за 20 мс. При нормалізації вхідної напруги і частоти мережі підключення навантаження відбувається автоматично.

Контролер відстежує температуру автотрансформатора і частоту перемикачів реле. При підвищенні температури автотрансформатора понад 60 ° С в моделях Антс 3000-5000 автоматично включається вентилятор. У моделях без вентиляторів стабілізатор продовжує працювати в штатному режимі. Якщо температура продовжує підвищуватися, незважаючи на працюючий вентилятор (або без нього для моделей Антс 500-2000), і досягне 90 ° С, то контролер відключає навантаження, залишаючи включені вентилятори для охолодження. Після нормалізації температурного режиму стабілізатора підключення навантаження відбувається автоматично.

### **ВАЖЛИВО**

Якщо температура стабілізатора продовжує зростати (що можливо тільки при виникненні пожежі) контролер відключає всі реле і вентилятори (для моделей АНТС 3000-5000).

При перемиканні ступенів стабілізатора, відбувається розігрів компонентів. При частоті перемикачів більше 6-й за 10 сек, вентилятори (для моделей АНТС 3000-5000) включаються на 1 хвилину. При частоті перемикачів більше 25 за 60 секунд, вентилятори включаються на 2 хвилини.

Так як реле є механічним комутатором і схильне до зносу контактів в процесі роботи, в стабілізаторах АНТС 3000-5000 застосована система захисту контактів від пошкодження. На момент перемикачів реле вихідна напруга і струм навантаження перенаправляється через захисні резистори і сімістори. Це забезпечує необхідну довговічність реле при номінальних умовах протягом всього терміну експлуатації.

Також в стабілізаторі передбачено струмовий захист, щоб захистити апарат від короткого замикання в навантаженні і від перевищення потужності, споживаної навантаженням, понад граничних параметрів стабілізатора. Вона виконана на автоматичному вимикачі з навантажувальною характеристикою В-класу для моделей 10-16А і на запобіжнику для моделей АНТС 500-2000.

## 5. Встановлення та експлуатація

### 5.1 Встановлення стабілізатора

#### **ОБЕРЕЖНО**

У разі зберігання або транспортування стабілізатора при негативних температурах повітря і подальшої його установки в приміщення з плюсовою температурою - необхідно витримати апарат не менше 24 годин перед включенням в силову мережу. Після розпакування стабілізатора перевірте його на відсутність механічних пошкоджень, наявність всіх інформаційних наклейок. Усередині стабілізатора нічого не повинно бовтатися, всі деталі корпусу повинні бути надійно з'єднані.



#### **ОБЕРЕЖНО**

Забороняється експлуатація стабілізатора при наявності деформації частин корпусу, що призводять до їх зіткненню з струмоведучими частинами апарату. Установку стабілізатора рекомендується проводити у вертикальному положенні на стіні. Для правильної циркуляції повітря і якісного охолодження мінімальне вільний простір знизу і зверху стабілізатора складає 10см.

Необхідно передбачити заходи, що виключають потрапляння сторонніх предметів і рідин в вентиляційні щілини в корпусі стабілізатора, так як це може послужити причиною погіршення умов охолодження або виходу його з ладу. Установка стабілізатора проводиться тільки в закритих сухих приміщеннях з температура навколишнього середовища від 0 ° С до +35 ° С.



#### **ОБЕРЕЖНО**

Забороняється закривати чим-небудь вентиляційні отвори в кожусі стабілізатора або перешкоджати нормальній роботі вентиляторів охолодження.

#### **ВАЖЛИВО**

Допускається експлуатація стабілізатора в закритих неопалюваних приміщеннях з мінусовою температурою навколишнього середовища, за умови показника відносної вологості в приміщенні не більше 80%.

**ОБЕРЕЖНО**

Експлуатація стабілізатора в приміщенні з вибухонебезпечним або хімічно активним середовищем, в умовах впливу крапель або бризок на корпус апарату, при підвищеному рівні запиленості, при прямому влученні сонячних променів, безпосередньому впливі вітру або піску, на будмайданчиках або в ремонтіваних приміщеннях, з присутністю гризунів, комах і т.д., а також на відкритих (поза приміщенням) майданчиках - ЗАБОРОНЯЄТЬСЯ!

Для установки стабілізатора Антс на стіну в його корпусі на задній частині передбачено 2 навісні отвори під відповідний гак або болт. Також можлива установка для підлоги як у вертикальному, так і горизонтальному положенні. Для установки в горизонтальному положенні рекомендується підключати обладнання з кутовий євровилкою schuko CEE 7/7 для стійкого розміщення стабілізатора на поверхні. Кабель від яке живить шнура при цьому можна вивести через бічні прорізи на нижній частині стабілізатора. Установчі розміри стабілізаторів Антс 500-5000 вказані на малюнку 3-5.

З причини того, що стабілізатори Антс 500-2000 не оснащені примусовою вентиляцією - не рекомендується розміщувати дані моделі поблизу опалювальних приладів в опалювальний сезон або тривалий час залишати під дією прямих сонячних променів, тому що це може спровокувати передчасний перегрів і відключення пристрою. Категорично забороняється накривати стабілізатор або яким-небудь чином перекривати доступ повітря до вентиляційних отворів на корпусі стабілізатора.

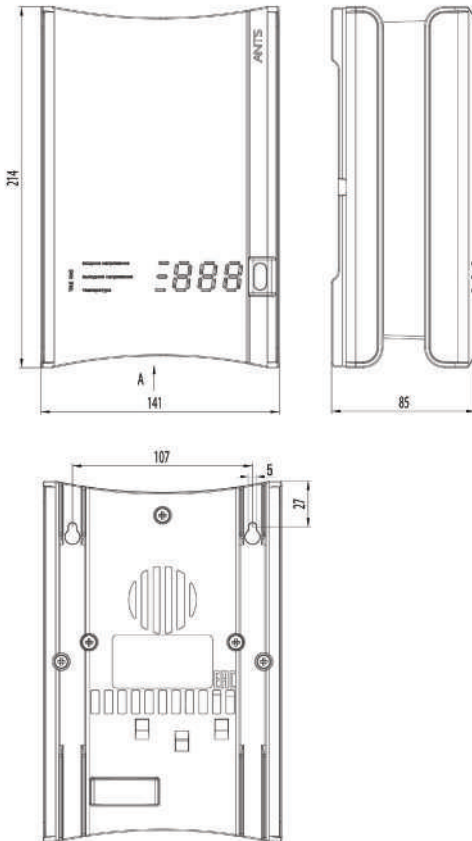


Рисунок 3. Габаритні та установочні розміри стабілізатора АНТС 500-600

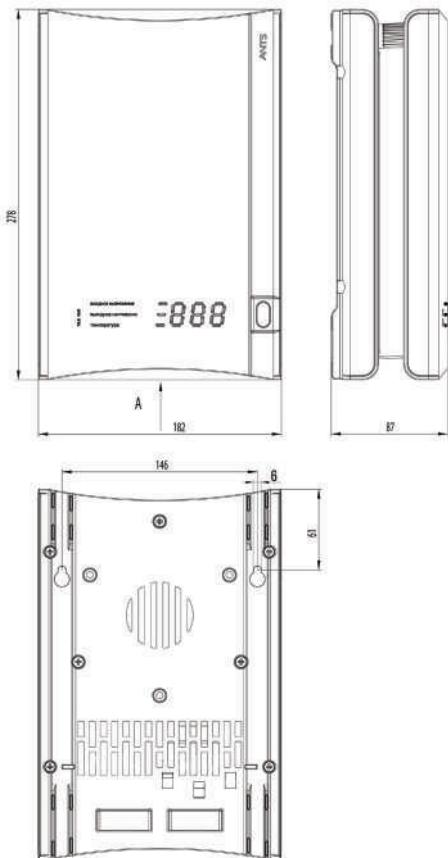


Рисунок 4. Габаритні та установочні розміри стабілізатору АНТС 1000-2000

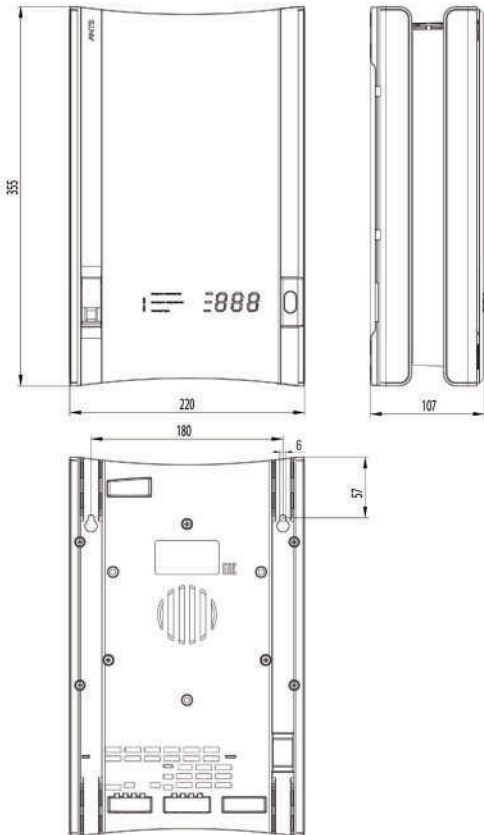


Рисунок 5. Габаритні та установочні розміри стабілізатору АНТС 3000-5000

## 5.2 Підключення та перший запуск стабілізатора

Для підключення стабілізатора до мережі потрібно шнур живлення з вилкою від стабілізатора, підключити до живильної розетки 220В, а побутову техніку підключити до розетки, яка знаходиться в нижній частині стабілізатора (рис.6). Залежно від виконання розеток може бути 1,2 або 4 і розташовуватися вони можуть як в нижній частині, так і в верхній частині стабілізатора.

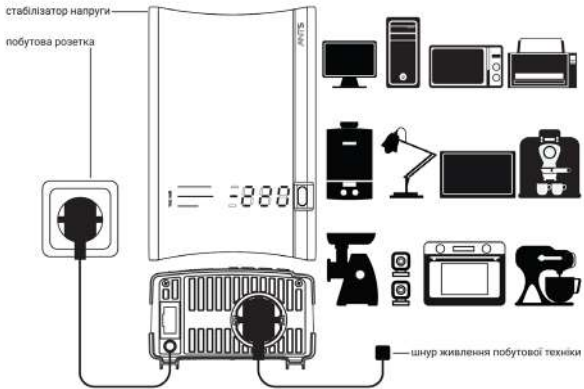


Рисунок 6. Підключення стабілізатора АНТС до мережі та до навантаження

### 5.3 Робота з основним і розширеним режимом індикації

У стабілізаторі напруги передбачено 2 режими індикації: основний і розширений. Для навігації по цим режимам праворуч від індикатора є кнопка, до якої досить доторкнутися для відображення послідовно доступних параметрів роботи стабілізатора.

За замовчуванням стабілізатор знаходиться в основному **режимі індикації** і при відсутності натискання на кнопку на своєму індикаторі показує поточне значення вхідної напруги в форматі:



Одиниця виміру при даному виді індикації - В.

При натисканні на кнопку «Вибір індикації» в основному режимі на індикаторі по черзі з'являються такі параметри:

- поточне значення вихідного (стабілізованого) напруги. Одиниця виміру при даному виді індикації - В:



- поточне значення температури стабілізатора. Одиниця виміру при даному виді індикації - °C:



Для входу в **розширений режим** індикації необхідно тривало натиснути на кнопку «Вибір індикації» в момент знаходження індикатора в режимі індикації вхідної напруги.

Підтвердження того, що Ви перебуваєте в розширеному режимі індикації, є миготливий сегмент (-) зліва від цифрового індикатора.

Індикація вхідної напруги (верхній сегмент блимає):



Індикація вихідної напруги (середній сегмент блимає):



Індикація температури трансформатора (нижній сегмент блимає):



Індикація температури ключів (середній і нижній сегмент блимає):



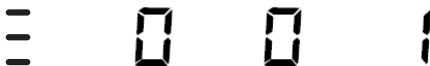
Індикація часу роботи в годинах (верхній і середній сегмент блимає). Якщо годин напрацювання менше 1000, то блимає тільки верхній сегмент. Якщо годин напрацювання більше або дорівнює 1000, то блимають обидва сегмента, а індикація показує тисячі годин.



Кількість комутацій (верхній і нижній сегмент блимає). Якщо кількість комутацій менше 1000, то блимає тільки верхній сегмент. Якщо кількість комутацій більше або дорівнює 1000, то блимають обидва сегмента, а індикація показує тисячі комутацій.



Версія ПО (всі сегменти блимають):



#### 5.4 Додаткова індикація

Незалежно від режимів індикації (основний або розширений) в стабілізаторі передбачена індикація аварійних станів і індикація відключення стабілізатора.

#### **ВАЖЛИВО**

Наявність аварійної індикації свідчить про пошкодження стабілізатора і вимагає звернення до сервіс-центру виробника або продавця.

До аварійної індикації на даному стабілізаторі відносяться такі апаратні пошкодження:

- напруга на виході занадто маленька (потрібна відправка в сервісний центр):

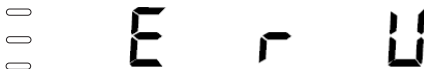


- напруга на виході занадто велика (потрібна відправка в сервісний центр):

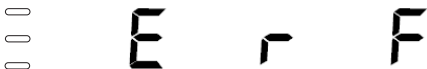


До індикації відключення стабілізатора відносяться наступні:

- напруга на вході занадто низька або занадто висока. Напруга в навантаженні відключена. При поверненні напруги в допустимі межі стабілізатор знову підключить навантаження.



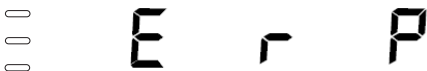
- частота на вході занадто низька або занадто висока. Напруга в навантаженні відключена. При поверненні частоти в допустимі межі стабілізатор знову підключить навантаження.



- температура стабілізатора занадто висока. Напруга в навантаженні відключена. При поверненні температури в допустимі межі стабілізатор знову підключить навантаження.



Занадто часте перемикання реле (тільки у версій АНТС 1000 - 5000.). Понад сто в хвилину. Може бути, як апаратним пошкодженням, так і через іскріння в мережі живлення. Необхідно відключити стабілізатор від мережі і включити знову. Якщо часті перемикання реле тривають, то сталося апаратне пошкодження.



---

#### **6. Комплект поставки**

Стабілізатор напруги АНТС	1 шт.
Інструкція з експлуатації	1 екз.
Споживча тара	1 шт.
Гарантійний талон	1 шт.

## 7. Технічне обслуговування

Стабілізатор не вимагає спеціальних заходів обслуговування, за винятком періодичного зовнішнього очищення вентиляційних отворів від пилу і бруду. При чищенні стабілізатора використовуйте суху фланелеву тканину. Допускається застосування злегка вологої ганчірки з використанням мильного розчину.



### НЕБЕЗПЕКА

Перед вологим протиранням необхідно попередньо відключити живлення стабілізатора.

У разі потрапляння всередину стабілізатора води або сторонніх предметів через вентиляційні отвори - негайно відключити апарат!

### УВАГА

Використання абразивних матеріалів, синтетичних миючих засобів, хімічних розчинників може привести до пошкодження поверхні корпусу, органів управління і індикації стабілізатора. Попадання рідин, спреїв, порошоків і інших сторонніх предметів всередину стабілізатора може привести до виходу його з ладу.

Періодично в процесі експлуатації стабілізатора рекомендується перевіряти і виявляти:

- надійність приєднання проводів заземлення, силової мережі живлення та навантаження споживача;
- відсутність серйозних механічних пошкоджень корпусу, що призводять до їх стикання з струмоведучими частинами;
- поява запаху, характерного для ізоляції, що горить;
- поява підвищеного шуму або вібрації;
- безперешкодний доступ холодного повітря через вентиляційні отвори.

## 8. Можливі несправності та методи їх усунення

Таблиця 2. Можливі несправності та методи їх усунення

Характер несправності	Причина несправності	Спосіб усунення несправності
<p>При включеному в мережу стабілізаторі немає ніякої індикації на лицьовій панелі, напруга на виході стабілізатора відсутня.</p>	<p>1. Вхідна напруга від мережі живлення відсутня.</p> <p>2. Відключений автоматичний запобіжник або автоматичний вимикач на стабілізаторі (для АНТС 3000-5000).</p> <p>3. Вихід з ладу стабілізатора.</p>	<p>1. Перевірити вхідний автомат в розподільному щитку. Якщо автомат справний і включений - дочекатися появи напруги живлення в мережі.</p> <p>2. Відновити запобіжник, натиснувши на кнопку в нижній частині стабілізатора або включити автомат у верхній частині.</p> <p>3. Звернутися в сервісний центр.</p>
<p>При включенні стабілізатора напруга на виході стабілізатора відсутня. На лицьовій панелі показує миготливий:</p> <p>1. «OFF.U»                  2. «OFF.F»                  3. «OFF.t»                  4. «OFF.P»</p>	<p>1. Вхідна напруга виходить за допустимі межі роботи стабілізатора.</p> <p>2. Частота мережі живлення виходить за допустимі межі роботи стабілізатора.</p> <p>3. Температура стабілізатора вище 90 °C через перевантаження або аварію.</p> <p>4. Занадто часте перемикання реле (для моделей АНТС 500-2000).</p>	<p>1. Дочекатися появи робочої напруги стабілізатора.</p> <p>2. Дочекатися появи робочої частоти мережі стабілізатора.</p> <p>3. Дочекатися охолодження стабілізатора або звернутися в сервісний центр.</p> <p>4. Відключити стабілізатор і включити знову. Якщо робота не відновлена - звернутися в сервісний центр.</p>

**Можливі несправності та методи їх усунення**

Характер несправності	Причина несправності	Спосіб усунення несправності
<p>При включенні стабілізатора напруга на виході стабілізатора відсутня. На лицьовій панелі показує:</p> <ol style="list-style-type: none"> <li>«Er.1»</li> <li>«Er.2»</li> </ol>	<p>Пошкодження стабілізатора:</p> <ol style="list-style-type: none"> <li>Напруга на виході занадто маленька.</li> <li>Напруга на виході занадто велика.</li> </ol>	<p>Звернутися в сервісний центр.</p>
<p>Спрацьовує автоматичний запобіжник на нижній панелі стабілізатора.</p>	<ol style="list-style-type: none"> <li>Коротке замикання в ланцюзі навантаження.</li> <li>Потужність навантаження більш номінальної потужності стабілізатора.</li> <li>Виход з ладу стабілізатора або автоматичного запобіжника.</li> </ol>	<ol style="list-style-type: none"> <li>Відключіть кабель живлення навантаження з виходу стабілізатора. Включити стабілізатор. Якщо повторного спрацьовування автомата не відбувається, перевірити навантаження.</li> <li>Відключіть частину навантаження.</li> <li>Зверніться до сервісного центру.</li> </ol>
<p>Спрацьовує ввідний автоматичний вимикач перед стабілізатором.</p>	<ol style="list-style-type: none"> <li>Потужність навантаження споживача більш номінального струму вступного автоматичного вимикача.</li> <li>Несправність ввідного автоматичного вимикача.</li> </ol>	<ol style="list-style-type: none"> <li>Відключити частину навантаження або замінити ввідний автоматичний вимикач (після узгодження з органами енергозбуту).</li> <li>Замінити ввідний автоматичний вимикач (після узгодження з органами енергозбуту).</li> </ol>

## 9. Умови транспортування та зберігання

Транспортування повинно здійснюватися в упаковці в умовах, що виключають механічні пошкодження, пряме попадання на стабілізатор вологи, пилу і бруду.

Допускається транспортування стабілізатора будь-яким видом транспорту. При навантаженні і вивантаженні стабілізаторів необхідно дотримуватися вимог, які обумовлені попереджувальними знаками на транспортній тарі.

Транспортування авіаційним транспортом повинно здійснюватися в герметизованому відсіку. Не допускайте попадання вологи на упаковку.

При транспортуванні повинна забезпечуватися температура від -30 до +55 °C при відносній вологості не більше 80%.

Стабілізатор повинен зберігатися в опалювальному вентильованому приміщенні, що захищає від впливу атмосферних опадів, в упаковці виробника. У приміщенні для зберігання стабілізаторів вміст пилу, парів кислот і лугів, агресивних газів і інших шкідливих домішок, що викликають корозію, не повинен перевищувати зміст корозійно-активних агентів для атмосфери типу 1 по ГОСТ 15150-69.

При крайніх значеннях діапазону температури, транспортування і зберігання стабілізаторів не повинно бути довшим 6 годин.

Розпакування стабілізатора в зимовий час необхідно проводити в опалювальному приміщенні при температурі не менше +5 °C і відносній вологості не більше 80% після попередньої витримки в нерозпакованому вигляді протягом 6 годин.

У разі зберігання або транспортування стабілізатора при негативних температурах повітря і подальшої його установки в приміщення з позитивною температурою - необхідно витримати апарат не менше 24 годин перед включенням в силову мережу.

## 10. Гарантійні зобов'язання

Адреса авторизованого сервісного центру - м.Одеса, просп. Маршала Жукова (Небесної Сотні), 101/11. Отримати більш детальну інформацію Ви можете по телефону в Україні 0-800-20-71-63 (безкоштовний), +38(067)480-21-93 (вайбер, телеграм) або на сайті [www.eleks.com.ua](http://www.eleks.com.ua). Ми настійно рекомендуємо Вам звертатися до авторизованого сервісного центру, якщо у Вас виникнуть будь-які проблеми, пов'язані з експлуатацією та працездатністю виробу.

Виробник гарантує відповідність стабілізатора вимогам технічних умов ТУ У 27.1-32431676-005:2016, при дотриманні власником правил, викладених в паспорті і інструкції з експлуатації.

Виробник залишає за собою право на незначні зміни експлуатаційних характеристик стабілізатора, які не впливають на його основні параметри.

**УМОВИ ГАРАНТІЇ**

1. Гарантія на виріб дійсна тільки для організації або покупця, які зазначені у гарантійному талоні і не поширюється на інші особи або організації.
2. Гарантійний ремонт проводиться тільки після пред'явлення повністю заповненого гарантійного талона.
3. На гарантійне обслуговування виробу приймаються тільки в повній продажній комплектації, включаючи пакувальний матеріал - коробку, антистатичну, пом'якшувальну упаковку та інші аксесуари, які входять в комплект поставки. Зберігання та транспортування виробів повинно здійснюватися відповідно до маніпуляційних знаків (при наявності). Не допускайте попадання вологи на упаковку.
4. Гарантійний термін на виробу за умови дотримання правил експлуатації вказано у гарантійному талоні. Гарантійний термін зберігання встановлюється 6 місяців із дня виготовлення стабілізатора.
5. Гарантійний термін на деталі / вузли / складальні одиниці стабілізатору напруги, що входять до комплектності виробу прирівнюється до строку на основний виріб.
6. Гарантія по окремих деталях / вузлів / складальних одиниць стабілізатора напруги може бути продовжена за умови проведення сервісних робіт в авторизованому сервісному центрі заводу-виготовлювача в рамках терміну гарантії на основний виріб.
7. Технічне обслуговування виробу не вважається ремонтом і не може бути підставою для заміни товару.
8. Заміна у виробі несправних частин (деталей, вузлів, складальних одиниць) в період гарантійного терміну не веде до встановлення нового гарантійного терміну на весь виріб, або на частини, які були замінені.
9. Введення нових гарантійних строків для певних виробів не має зворотної сили. Тобто терміном гарантії на виріб є період гарантії, встановлений на момент покупки (відповідно зазначений в гарантійному талоні).
10. Якщо перевіркою виявлено, що некоректна робота виробу стала наслідком неправильного підключення, установки або некомпетентного підбору, а виріб при цьому є справним, або несправність не визначена і є наслідком некоректної експлуатації, відділ гарантійного обслуговування має право вимагати оплати покупцем робіт з тестування і конфігурації виробу, а також повної оплати доставки виробу покупцеві.
11. ПП «НВФ «ЕЛЕСКС» не несе гарантійні зобов'язання в наступних випадках:
  - a) невідповідність або відсутність даних у гарантійному талоні і на пред'явленому для ремонту виробі (серійний номер, дата виробництва)
  - b) відсутність заповненого гарантійного талона, в якому зазначаються модель виробу, серійний номер виробу, дата продажу виробу, чітка печатка фірми-продавця, наявність позначки про передпродажну перевірку фірмою-продавцем, підпис покупця (див. гарантійний талон)
  - c) наявність механічних пошкоджень і дефектів, викликаних порушенням правил транспортування, зберігання і експлуатації виробу
  - d) невідповідність правилам та умовам експлуатації, що пред'являються до даного виробу виробником і описаним в керівництві по експлуатації

- е) ушкодження контрольних пломб на корпусі виробу
  - ф) якщо виявлені недоліки виникли після передачі виробу споживачеві внаслідок впливу вологи, високих або низьких температур, корозії, окислення, попадання всередину сторонніх предметів, речовин, пилу, будівельного сміття, інших рідин, комах або тварин, а також слідів їх життєдіяльності
  - г) якщо відмова виробу викликана дією факторів:
    - непереборної сили (війна, бунт, революція, акти саботажу)
    - наслідками стихійних лих (бурі, циклони, землетруси, повені)
    - зовнішніх чинників (аварія в електромережі або в навантаженні, близькість до високовольтних трансформаторних підстанцій або силовим лініям електротранспорту)
    - природних явищ (удар блискавки, грозова і передгрозова активність)
    - техногенних явищ (аварії, вибухи, пожежі)
    - діями третіх осіб (як випадковими через незнання, так і зловмисними)
  - h) на деталі / вузли / складальні одиниці виробу, піддані несанкціонованого ремонту або модифікацій, які зроблені не сертифікованими фахівцями на дане обладнання
  - і) якщо відмова виробу викликана аварією на зовнішніх пристроях, підключених до обладнання.
12. Дана гарантія не має на увазі повну заміну виробу.
13. Під час перебування виробу на ремонті або технічному обслуговуванні споживачеві не надається аналогічний товар в якості обмінного фонду.
14. ПП «НВФ «ЕЛЕКС» ні за яких умов не несе відповідальності за будь-які збитки (включаючи всі, без винятку, випадки втрати прибутків, переривання ділової активності, втрати ділової інформації, або інших грошових втрат), пов'язаних з використанням або неможливістю використання купленого устаткування.
15. Покупець не має права пред'являти претензії в зв'язку з простим обладнанням.
16. Покупець не може вимагати відшкодування витрат при нещасних випадках, викликаних пошкодженням (несправністю) обладнання.
17. Умови гарантії не передбачають монтаж, демонтаж виробу, виїзд фахівця для діагностики електричної мережі і визначення характеру несправності виробу.
18. Продавець за згодою покупця має право здійснити ремонт стабілізатору за окрему плату в разі, якщо несправність стабілізатора пов'язана з порушенням умов експлуатації або після закінчення гарантійного терміну.
19. На продавця не можуть бути покладені інші, не передбачені цим паспортом, зобов'язання.
20. Якщо продукція під ТМ «Елекс Engineering» була куплена у компанії-продавця, яка на момент продажу товару знаходилася в «Чорному списку» ПП «НВФ «ЕЛЕКС», то продукція на ремонт приймається сервісним центром тільки від самої компанії-продавця .

---

[service@eleks.com.ua](mailto:service@eleks.com.ua)  
[www.eleks.com.ua](http://www.eleks.com.ua)

**ANTS**